



**ZANOTTI Spa**  
Via M.L. King, 30  
46020 - Pegognaga (MN) - ITALY  
Tel. +39 0376 5551  
Fax +39 0376 536554  
info@zanotti.com

## Tarjeta técnica máquina

Versión 1.35

Modelo:

**BDB235TD01F**

Categoría:

**Uniblock DB-D**

### Datos técnicos

Características	U.M.	Valor
Temperatura trabajo	°C	-15 ÷ -25
Arranque		Directo
Voltaje	Volt-Ph-Hz	400/3N~/50
Absorción nominal	kW*	4,30
Absorción nominal	Amp*	10,00
Corriente de arranque	Amp	56,0
Corriente máxima	Amp	13,7
Refrigerante		R404A
Desescarche		Eléctrico
Calentadores para descongelar	watt	4270
Masa de la unidad condensadora	Kg	217
Masa del evaporador	Kg	51

### Compresor

Tipo		Semihermético
Potencia nominal	kW	3,7

### Condensador

Volumen de aire	m³/h	3800
-----------------	------	------

### Evaporador

Volumen de aire	m³/h	4300
Proyección aire	m**	11
Recipiente líquido estándar	lt	7,6
Categoría PED		2



### Datos de la energía

Tc °C	Ta °C	P watt	P Kcal/h	V120 m³	V100 m³	V80 m³
	20	7104	6109	148	132	115
	25	6690	5753	136	121	106
-15	30	6289	5409	124	110	97
	35	5886	5062	113	101	88
	40	5467	4702	101	90	79
	45	5015	4313	89	79	69
	20	6181	5316	121	108	94
	25	5837	5020	112	100	87
-20	30	5455	4691	101	90	79
	35	5048	4341	90	80	70
	40	4626	3978	79	70	62
	45	4204	3615	69	61	54
	20	5217	4487	95	85	74
	25	4912	4224	87	77	68
-25	30	4566	3927	78	69	61
	35	4193	3606	69	61	54
	40	3810	3277	59	53	46
	45	3432	2952	51	45	40

\* En funcionamiento: -20 ÷ +30°C

\*\* Utilizar como mera indicación. La proyección del aire depende de numerosos factores: altura de la cámara, almacenamiento del producto, posición del evap.etc.

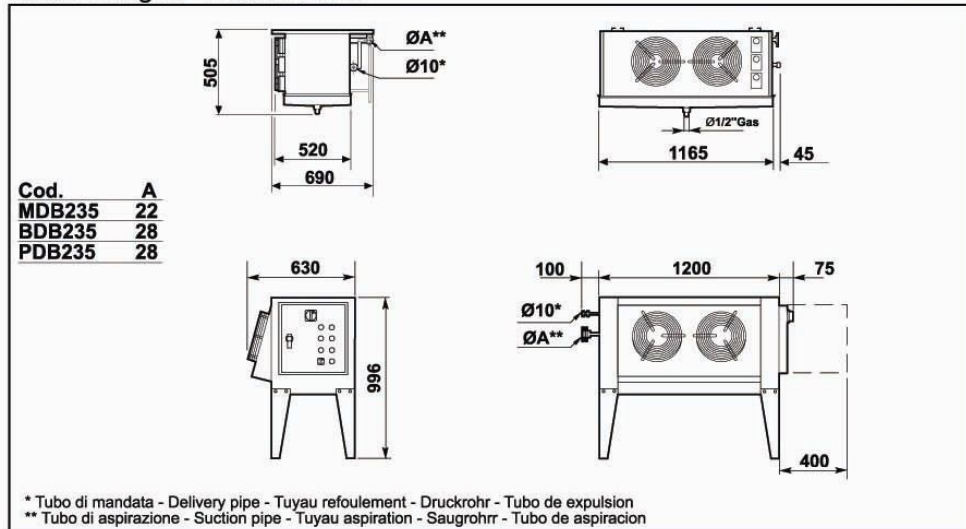
§ Recipiente líquido: tipo alejado

Tc: Temperatura cámara fría - TA: Temperatura externa.

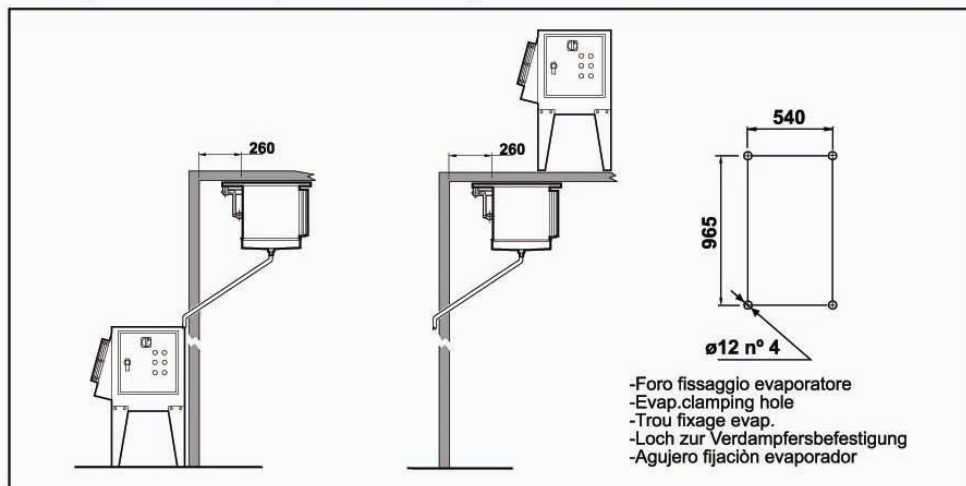
P: Capacidad refrigerante - V: Volumen del cámara de Reccomanded

Dimensioni - Dimensions - Dimensions  
Abmessungen - Dimensiones

**DB235**

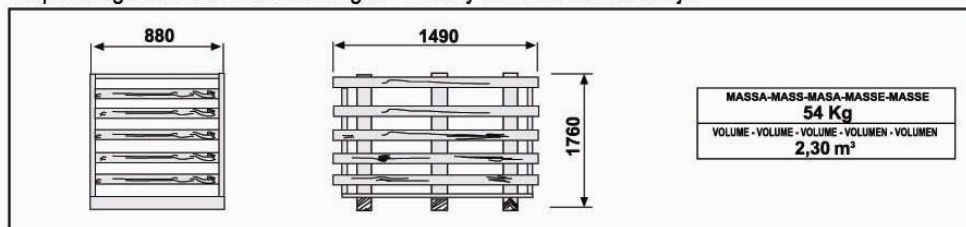


Schema di montaggio - Mounting scheme - Schema de montage  
Montageschema - Esquema de montaje



- \* Raccomandazioni in sede di installazione e per il controllo fornite sul manuale di installazione
- \* To be advised at time of order for factory installation and operating instructions
- \* Recommendations au moments d'installations et pour le contrôle fournis sur le manuel d'installation
- \* Empfehlungen für die Installationsphase und zur Kontrolle, die im Handbuch zur Installation enthalten sind
- \* Por cuanto respecta a recomendaciones de instalación y control ver manual de instalación

Massa e misure imballi - Packing mass and dimensions - Masse et dimensions emballages  
Verpackungsmasse und-abmessungen - Masa y medidas del embalaje



**ZANOTTI S.p.A.**