



**ZANOTTI Spa**  
Via M.L. King, 30  
46020 - Pegognaga (MN) - ITALY  
Tel. +39 0376 5551  
Fax +39 0376 536554  
info@zanotti.com

## Tarjeta técnica máquina

Versión 1.35

Modelo:

**BRS225T01F**

Categoría:

**Uniblock RS**

### Datos técnicos

Características	U.M.	Valor
Temperatura trabajo	°C	-15 ÷ -25
Arranque		Directo
Voltaje	Volt-Ph-Hz	400/3N~/50
Absorción nominal	kW*	2,30
Absorción nominal	Amp*	6,40
Corriente de arranque	Amp	46,0
Corriente máxima	Amp	12,6
Refrigerante		R404A
Desescarche		Eléctrico
Calentadores para descongelar	watt	2120
Masa	Kg	134

### Compresor

Tipo		Hermético
Potencia nominal	kW	1,5

### Condensador

Volumen de aire	m³/h	1850
-----------------	------	------

### Evaporador

Volumen de aire	m³/h	1800
Proyección aire	m**	6

Categoría PED		1
---------------	--	---



### Datos de la energía

Tc °C	Ta °C	P watt	P Kcal/h	V120 m³	V100 m³	V80 m³
	20	2497	2147	30	27	23
	25	2385	2051	28	25	22
-15	30	2274	1956	26	23	20
	35	2165	1862	23	20	18
	40	2054	1766	21	19	16
	45	1943	1671	19	17	15
	20	2123	1826	23	20	18
	25	2020	1737	21	19	16
-20	30	1924	1655	19	17	15
	35	1829	1573	17	15	13
	40	1733	1490	17	15	13
	45	1631	1403	15	13	12
	20	1763	1516	17	15	13
	25	1667	1434	16	14	12
-25	30	1577	1356	14	12	11
	35	1492	1283	13	12	10
	40	1408	1211	12	11	9,4
	45	1325	1140	11	9,8	8,6

\* En funcionamiento: -20 ÷ +30°C

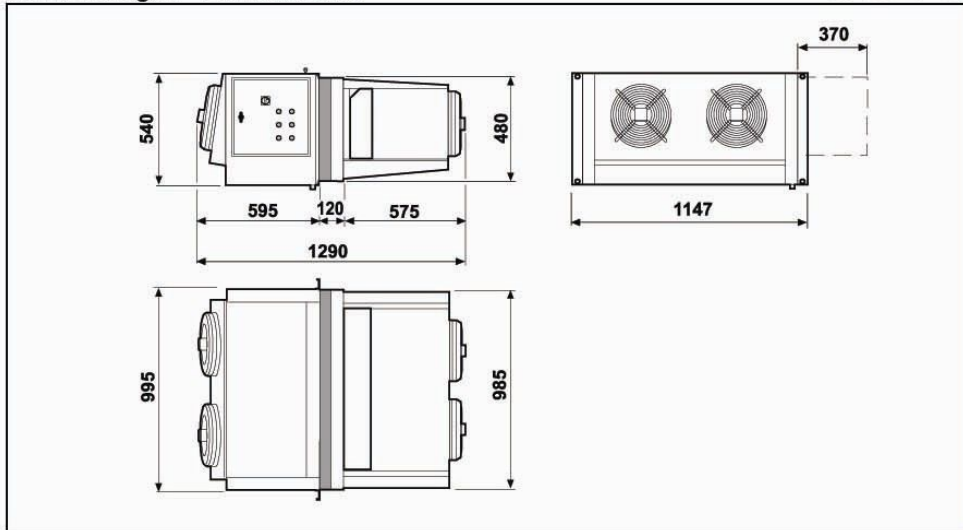
\*\* Utilizar como mera indicación. La proyección del aire depende de numerosos factores: altura de la cámara, almacenamiento del producto, posición del evap.etc.

Tc: Temperatura cámara fría - TA:Temperatura externa.

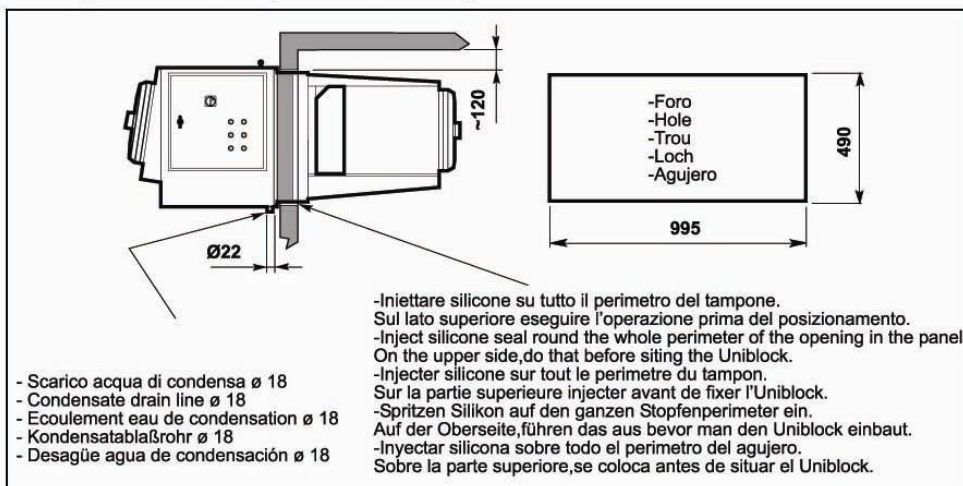
P: Capacidad refrigerante - V: Volumen del cámara de Reccomanded

Dimensioni - Dimensions - Dimensions  
Abmessungen - Dimensiones

**RS225**

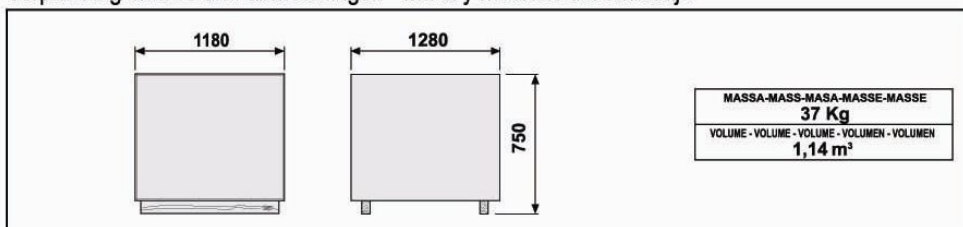


Schema di montaggio - Mounting scheme - Schema de montage  
Montageschema - Esquema de montaje



- \* Raccomandazioni in sede di installazione e per il controllo fornite sul manuale di installazione
- \* To be advised at time of order for factory installation and operating instructions
- \* Recommendations au moments d'installations et pour le contrôle fournis sur le manuel d'installation
- \* Empfehlungen für die Installationsphase und zur Kontrolle, die im Handbuch zur Installation enthalten sind
- \* Por cuanto respecta a recomendaciones de instalación y control ver manual de instalación

Massa e misure imballi - Packing mass and dimensions - Masse et dimensions emballages  
Verpackungsmasse und-abmessungen - Masa y medidas del embalaje



**ZANOTTI S.p.A.**