



ZANOTTI Spa
Via M.L. King, 30
46020 - Pegognaga (MN) - ITALY
Tel. +39 0376 5551
Fax +39 0376 536554
info@zanotti.com

Tarjeta técnica máquina

Versión 1.35

Modelo:

CRS150N001F

Categoría:

Uniblock RS

Datos técnicos

Características	U.M.	Valor
Temperatura trabajo	°C	-30 ÷ -50
Arranque		Directo
Voltaje	Volt-Ph-Hz	400/3N~/50
Absorción nominal	kW*	4,80
Absorción nominal	Amp*	11,20
Corriente de arranque	Amp	77,0
Corriente máxima	Amp	18,5
Refrigerante		R404A
Desescarche		Eléctrico
Calentadores para descongelar	watt	8800
Masa	Kg	500

Compresor

Tipo		Semihérmica doble etapa
Potencia nominal	kW	5,5

Condensador

Volumen de aire	m ³ /h	6800
-----------------	-------------------	------

Evaporador

Volumen de aire	m ³ /h	7300
Proyección aire	m ^{**}	26

Categoría PED		2
---------------	--	---



Datos de la energía

Tev °C	Tc °C	P watt	P Kcal/h
	30	7651	6580
	35	7507	6456
-30	40	7366	6335
	45	7228	6216
	50	7094	6101
	30	6323	5438
	35	6206	5337
-35	40	6090	5237
	45	5974	5138
	50	5858	5038
	30	5161	4438
	35	5056	4348
-40	40	4956	4262
	45	4862	4181
	50	4774	4106
	30	4154	3572
	35	4058	3490
-45	40	3973	3417
	45	3897	3351
	50	3830	3294
	30	3288	2828
	35	3216	2766
-50	40	3147	2706
	45	3080	2649
	50	3016	2594

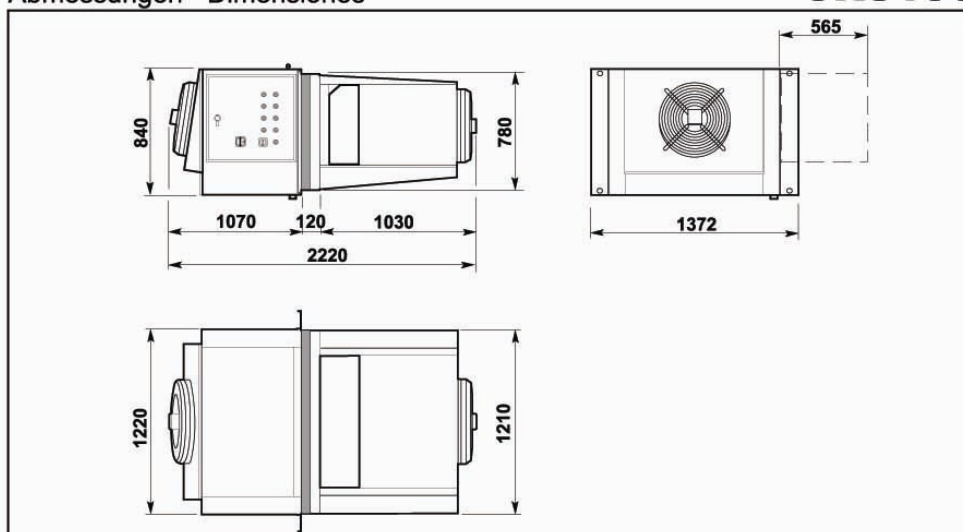
* En funcionamiento: -35 ÷ +30°C

** Utilizar como mera indicación. La proyección del aire depende de numerosos factores: altura de la cámara, almacenamiento del producto, posición del evap.etc.

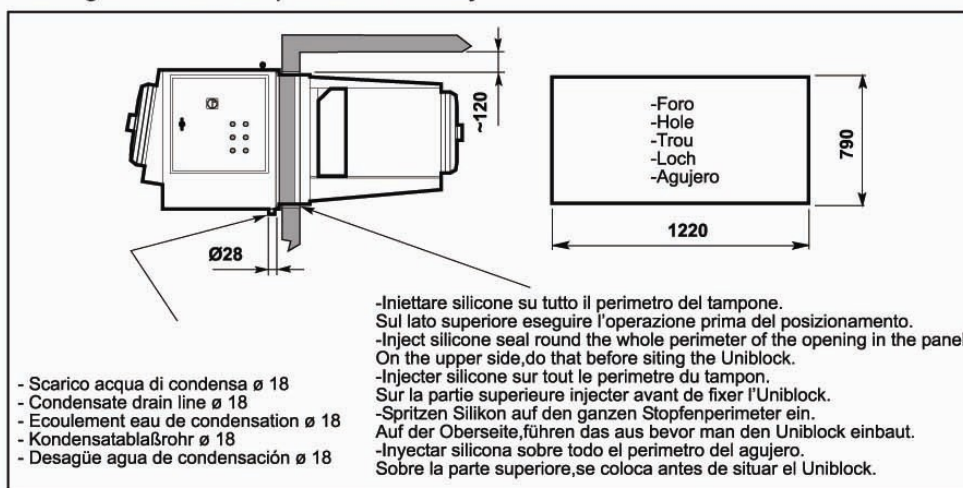
Tev: Temperatura de la evaporación - Tc: Temperatura de condensación
P: Capacidad refrigerante

Dimensioni - Dimensions - Dimensions
Abmessungen - Dimensiones

CRS150

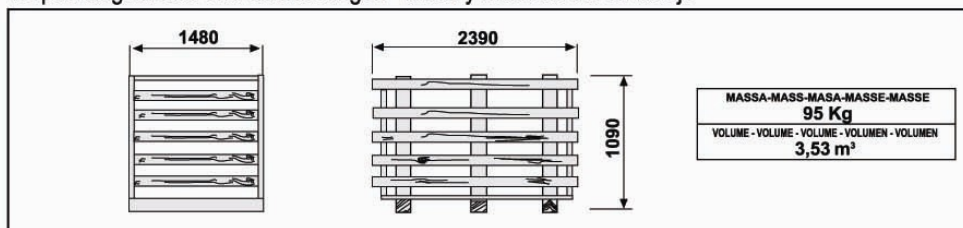


Schema di montaggio - Mounting scheme - Schema de montage
Montageschema - Esquema de montaje



- * Raccomandazioni in sede di installazione e per il controllo fornite sul manuale di installazione
- * To be advised at time of order for factory installation and operating instructions
- * Recommendations au moments d'installations et pour le contrôle fournis sur le manuel d'installation
- * Empfehlungen für die Installationsphase und zur Kontrolle, die im Handbuch zur Installation enthalten sind
- * Por cuanto respecta a recomendaciones de instalación y control ver manual de instalación

Massa e misure imballi - Packing mass and dimensions - Masse et dimensions emballages
Verpackungsmasse und-abmessungen - Masa y medidas del embalaje



ZANOTTI S.p.A.