



ZANOTTI Spa
Via M.L. King, 30
46020 - Pegognaga (MN) - ITALY
Tel. +39 0376 5551
Fax +39 0376 536554
info@zanotti.com

Tarjeta técnica máquina

Versión 1.35

Modelo:

MAS121T443S

Categoría:

Unidad para la camara fria movil

Datos técnicos

Características	U.M.	Valor
Temperatura trabajo	°C	+15 ÷ +0
Arranque		Directo
Voltaje	Volt-Ph-Hz	230/1~/50
Absorción nominal	kW*	0,60
Absorción nominal	Amp*	3,60
Corriente de arranque	Amp	22,0
Corriente máxima	Amp	7,3
Refrigerante		R407C
Desescarche		Gas caliente
Masa	Kg	53

Compresor

Tipo		Hermético
Potencia nominal	kW	0,46

Condensador

Volumen de aire	m ³ /h	700
-----------------	-------------------	-----

Evaporador

Volumen de aire	m ³ /h	600
Proyección aire	m ^{**}	4

Categoría PED		0
---------------	--	---

SELECCIÓN RÁPIDA

Potencia Frigorifica	Watt	1100
Volumen sugerido de la cámara	m ³	5

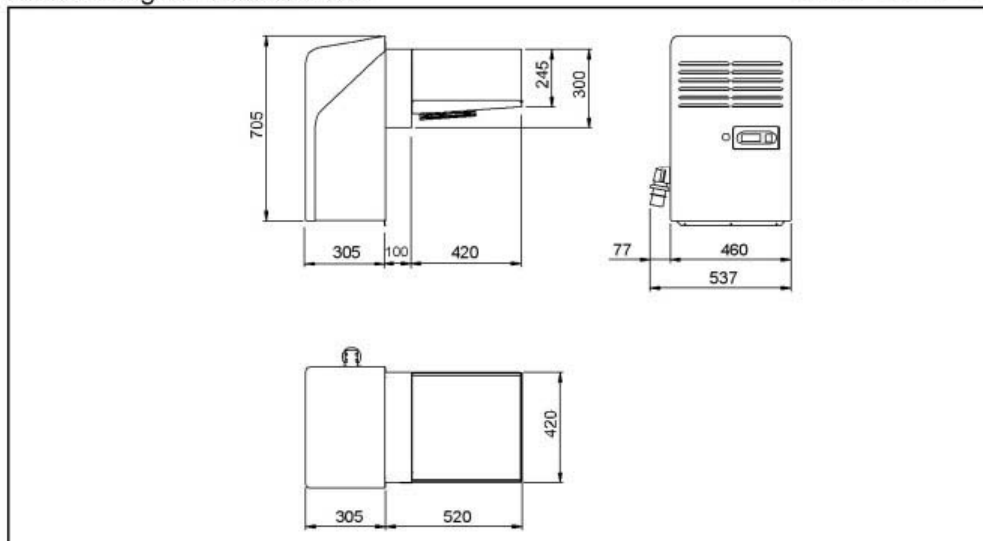


* En funcionamiento: 0 ÷ +30°C

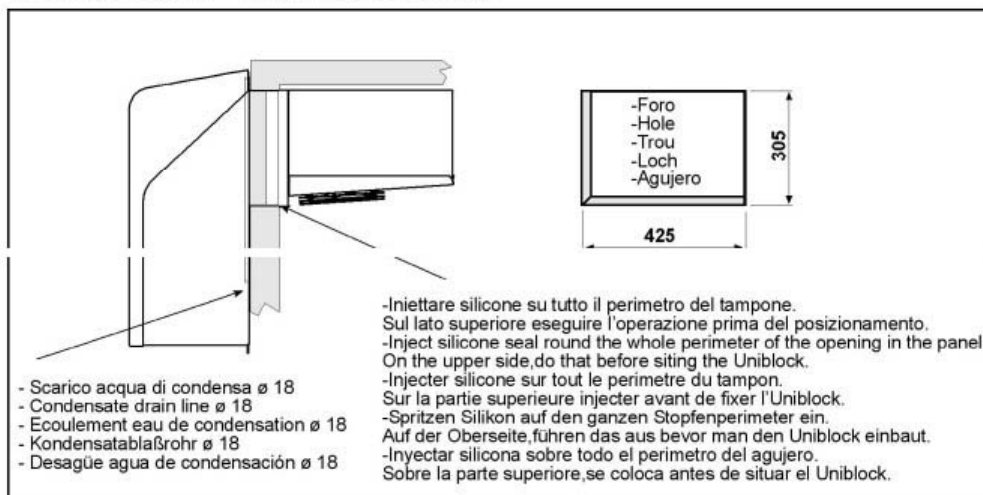
** Utilizar como mera indicación. La proyección del aire depende de numerosos factores: altura de la cámara, almacenamiento del producto, posición del evap.etc.

Dimensioni - Dimensions - Dimensions
Abmessungen - Dimensiones

AS-R121

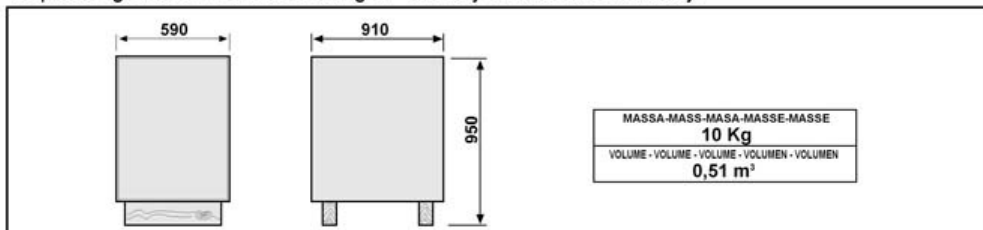


Schema di montaggio - Mounting scheme - Schema de montage
Montageschema - Esquema de montaje



- * Raccomandazioni in sede di installazione e per il controllo fornite sul manuale di installazione
- * To be advised at time of order for factory installation and operating instructions
- * Recommendations au moments d'installations et pour le contrôle fournis sur le manuel d'installation
- * Empfehlungen für die Installationsphase und zur Kontrolle, die im Handbuch zur Installation enthalten sind
- * Por cuanto respecta a recomendaciones de instalación y control ver manual de instalación

Massa e misure imballi - Packing mass and dimensions - Masse et dimensions emballages
Verpackungsmasse und-abmessungen - Masa y medidas del embalaje



ZANOTTI S.p.A.