



ZANOTTI Spa
Via M.L. King, 30
46020 - Pegognaga (MN) - ITALY
Tel. +39 0376 5551
Fax +39 0376 536554
info@zanotti.com

Tarjeta técnica máquina

Versión 1.35

Modelo:

PDB335TS02F

Categoría:

Uniblock DB-S

Datos técnicos

Características	U.M.	Valor
Temperatura trabajo	°C	+5 ÷ -5
	°C	-15 ÷ -25
Arranque		Directo
Voltaje	Volt-Ph-Hz	400/3N~/50
Absorción nominal	kW*	6,80
Absorción nominal	Amp*	14,80
Corriente de arranque	Amp	77,0
Corriente máxima	Amp	24,5
Refrigerante		R404A
Desescarche		Eléctrico
Calentadores para descongelar	watt	4100
Masa de la unidad condensadora	Kg	242
Masa del evaporador	Kg	84



Compresor

Tipo		Hermético
Potencia nominal	kW	7,4

Condensador

Volumen de aire	m³/h	8000
-----------------	------	------

Evaporador

Volumen de aire	m³/h	6400
Proyección aire	m**	11

Recipiente líquido estándar	lt	15
Categoría PED		2

Datos de la energía

Tc °C	Ta °C	P watt	P Kcal/h	V120 m³	V100 m³	V80 m³
	20	12629	10861	248	226	206
	25	11958	10284	232	211	193
5	30	11265	9688	216	197	179
	35	10553	9076	199	181	165
	40	9822	8447	183	167	152
	45	9075	7804	166	151	138
	20	11125	9568	213	194	177
	25	10527	9053	199	181	165
0	30	9908	8521	185	168	154
	35	9271	7973	170	155	141
	40	8618	7411	156	142	129
	45	7952	6839	141	128	117
	20	9674	8320	179	163	149
	25	9143	7863	167	152	139
-5	30	8598	7394	155	141	129
	35	8039	6914	143	130	119
	40	7467	6422	131	119	109
	45	6883	5919	118	107	98
	20	11752	10107	299	266	233
	25	11075	9524	276	246	215
-15	30	10384	8930	252	224	197
	35	9686	8330	229	204	179
	40	8983	7725	206	183	161
	45	8282	7123	184	164	144
	20	10181	8756	246	219	192
	25	9582	8241	226	201	176
-20	30	8973	7717	206	183	161
	35	8361	7190	186	166	145
	40	7753	6668	167	149	130
	45	7158	6156	149	133	116
	20	8727	7505	198	176	154
	25	8196	7049	181	161	141
-25	30	7661	6588	165	147	129
	35	7130	6132	149	133	116
	40	6614	5688	133	118	104
	45	6123	5266	119	106	93

* En funcionamiento: -20 ÷ +30°C

** Utilizar como mera indicación. La proyección del aire depende de numerosos factores: altura de la cámara, almacenamiento del producto, posición del evap.etc.

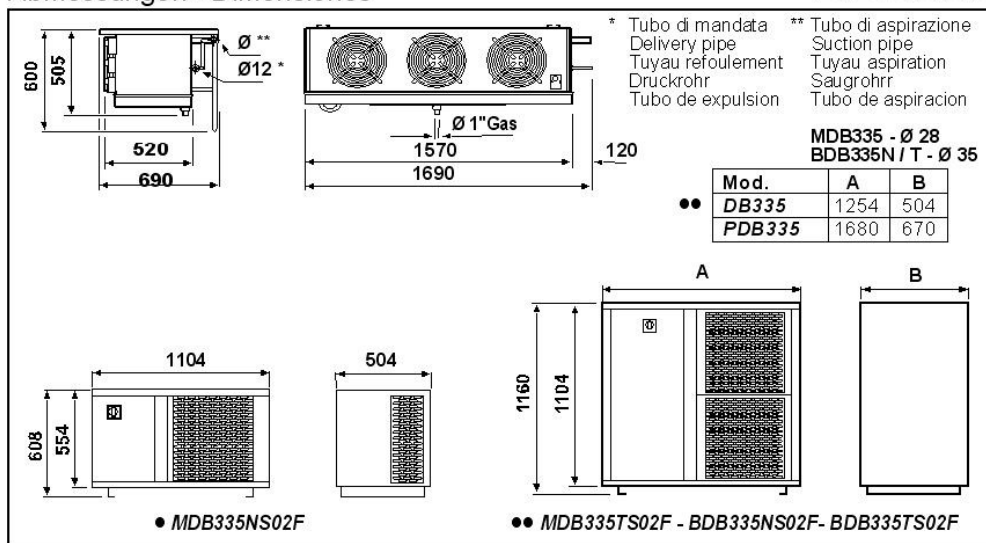
§ Recipiente líquido: tipo alejado

Tc: Temperatura cámara fría - TA:Temperatura externa.

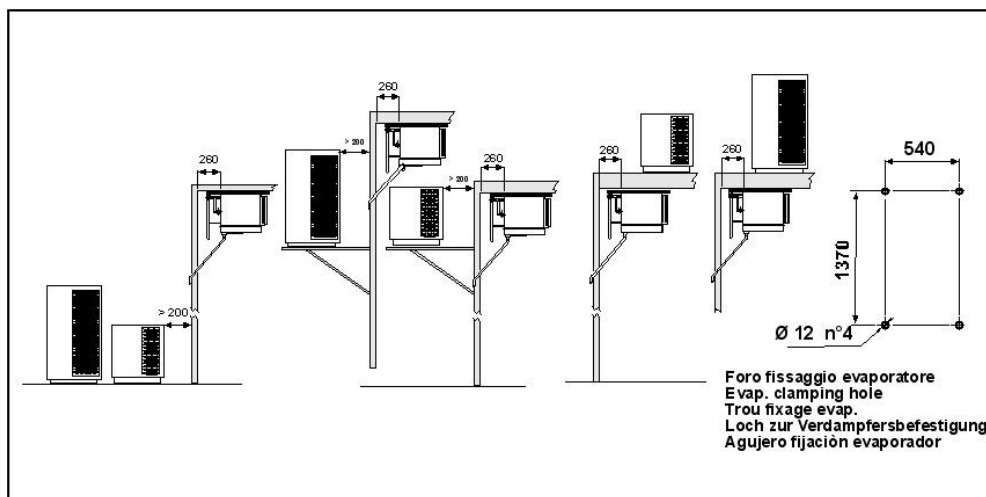
P: Capacidad refrigerante - V: Volumen del cámara de Reccomanded

Dimensioni - Dimensions - Dimensions
Abmessungen - Dimensiones

DBS335



Schema di montaggio - Mounting scheme - Schema de montage
Montageschema - Esquema de montaje



- * Raccomandazioni in sede di installazione e per il controllo fornite sul manuale di installazione
- * To be advised at time of order for factory installation and operating instructions
- * Recommandations au moments d'installations et pour le contrôle fournis sur le manuel d'installation
- * Empfehlungen für die Installationsphase und zur Kontrolle, die im Handbuch zur Installation enthalten sind
- * Por cuanto respecta a recomendaciones de instalación y control ver manual de instalación

Massa e misure imballi - Packing mass and dimensions - Masse et dimensions emballages
Verpackungsmasse und-abmessungen - Masa y medidas del embalaje

