



THE HEART OF FRESHNESS

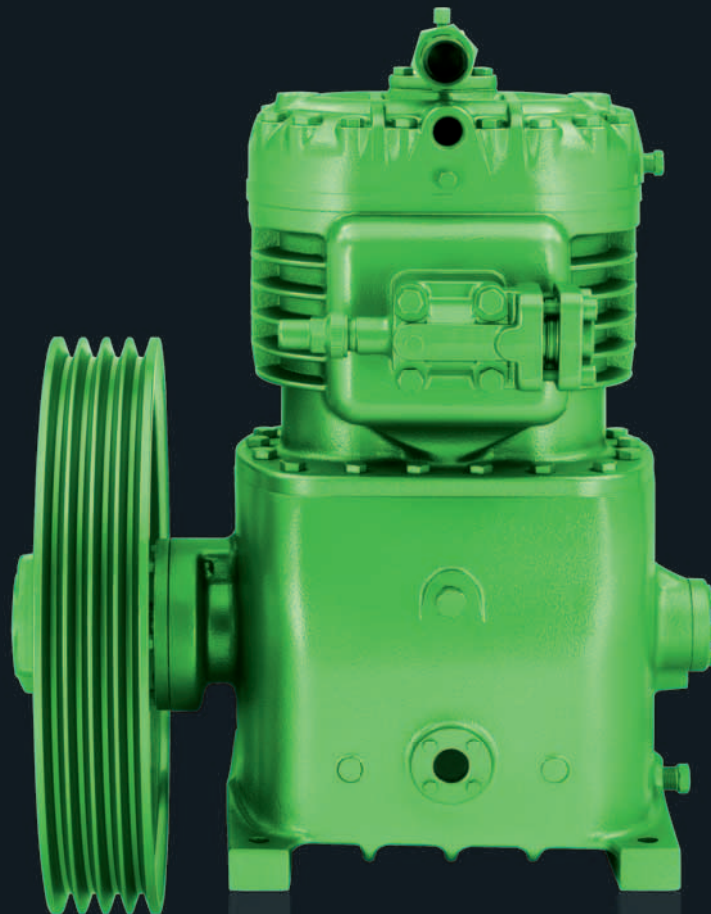
OPEN DRIVE

RECIPROCATING COMPRESSORS

OFFENE HUBKOLBENVERDICHTER

COMPRESSEURS OUVERTS À PISTON

TYPE O(Y) .. VIIW(Y)
TYP O(Y) .. VIIW(Y)
TYPE O(Y) .. VIIW(Y)



Offene Verdichter 0(Y) bis VIIW(Y)

Diese Modellreihe hat sich in Jahrzehnten weltweit bewährt. Durch ständige Weiterentwicklung und Einsatz hochwertiger Werkstoffe ist sie nach wie vor internationaler Qualitätsmaßstab.

Die entscheidenden Merkmale der BITZER offenen Verdichter

Open compressors 0(Y) to VIIW(Y)

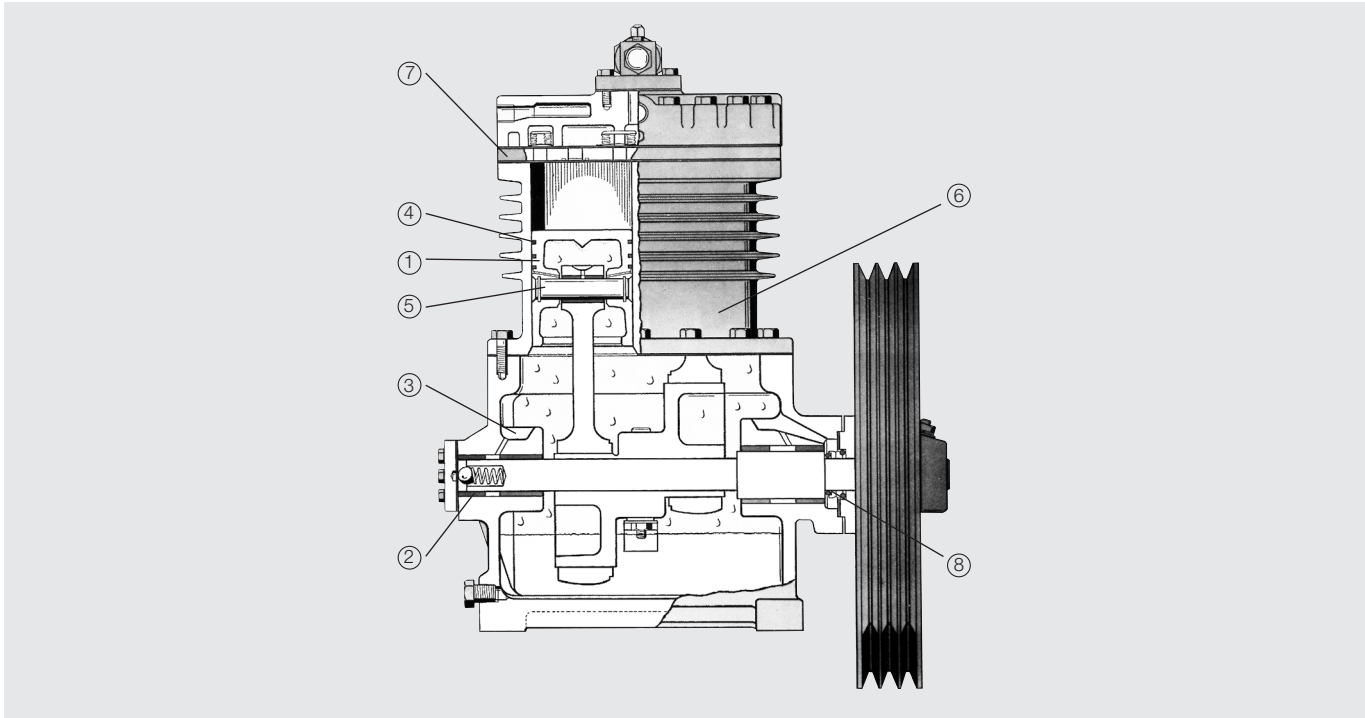
This model series has been proven successfully over decades all over the world. By a continuous development and the use of high-quality materials it sets up – now as ever – the international quality standard.

The deciding features of BITZER open type compressors

Compresseurs ouverts 0(Y) à VIIW(Y)

Depuis de nombreuses années, cette série de modèles a fait ses preuves dans le monde entier. Par des recherches continues et par l'emploi de matériaux de première qualité elle reste toujours aujourd'hui comme par le passé d'une qualité inégalée et mondialement reconnue.

Les points marquants des compresseurs BITZER ouverts à piston



□ Hochwertiges robustes und verschleißfestes Triebwerk

- ① reibungsarme Aluminium-Kolben
- ② auswechselbare Lagerbuchsen (ab Typ IV(Y))
- ③ sichere Ölversorgung durch Schleuder-Schmierung
- ④ hartverchromte Kolbenringe (ab Typ IV(Y))
- ⑤ spezielle Kolbenbolzenlager
- ⑥ weitgehend unempfindlich gegen Flüssigkeitsschläge durch robuste Bauart und niedrige Drehzahl

□ Wirtschaftliche und stabile Ventilplatten-Konstruktion

- ⑦ hoher Liefergrad durch optimale Abstimmung der Arbeitsventile

□ Wartungsfreundliche Konstruktion

- ⑧ kein Spezialwerkzeug erforderlich, leicht zugängliche Wellenabdichtung

□ High efficient, robust and wear resistant drive gear

- ① reduced friction aluminium pistons
- ② exchangeable bearing bushes (from type IV(Y))
- ③ safe oil supply by splash lubrication
- ④ hard chrome plated piston rings (from type IV(Y))
- ⑤ special piston pin bearings
- ⑥ widely insensitive to liquid slugging due to robust design and low speed

□ Efficient and stable valve plate design

- ⑦ high volumetric efficiency due to optimised working valves

□ Maintenance friendly design

- ⑧ no special tools required, good accessibility of the shaft seal

□ Mécanisme d'entraînement de haute qualité résistant à l'usure

- ① peu de friction avec les pistons en aluminium
- ② coussinets échangeables (à partir du type IV(Y))
- ③ approvisionnement sûr en huile grâce à graissage par barbotage
- ④ segments des pistons chromés dur (à partir du type IV(Y))
- ⑤ paliers spéciaux pour les axes des pistons
- ⑥ grande insensibilité contre les coups de liquide grâce à une construction robuste et une vitesse de rotation peu élevée

□ Construction des plaques à clapets stable et économique

- ⑦ rendement volumétrique élevé grâce à une conception des clapets optimale

□ Construction permettant une extrême facilité d'entretien

- ⑧ pas d'outil spécialisé nécessaire, accessibilité facile de la garniture d'étanchéité

Sonder-Ausstattung

- Wassergekühlte Zylinderköpfe ab Typ IIIW(Y) – auf Wunsch see-wasserbeständig
- Zusatzlüfter für Typ VIW(Y) und Typ VIIW(Y)
- Ölsumpfheizung ab Typ III(Y)
- Adapter für Öl- und Gasausgleich ab Typ IV(Y)

Lieferumfang und Zubehör

siehe Preisliste

Leistungsdaten

Die angegebene Kälteleistung basiert auf EN 12900.

Einsatzgrenzen

bezogen auf 20°C Sauggastemperatur.

Optional extras

- Water-cooled cylinder heads (upon request seawater-resistant) from type IIIW(Y)
- Additional fan for type VIW(Y) and VIIW(Y)
- Crankcase heater from type III(Y)
- Adaptor for oil and gas equalization from type IV(Y)

Extent of delivery and accessories

refer to Price List

Performance data

The specified cooling performance is based on EN 12900.

Application limits

relating to 20°C suction gas temperature.

Accessoires livrables en option

- Têtes de culasse refroidies à l'eau (sur demande résistantes à l'eau de mer) à partir de type IIIW(Y)
- Ventilateurs additionnels pour type VIW(Y) et type VIIW(Y)
- Résistance de carter à partir de type III(Y)
- Raccord pour compensation d'huile et de gaz à partir de type IV(Y)

Etendue de la fourniture et accessoires

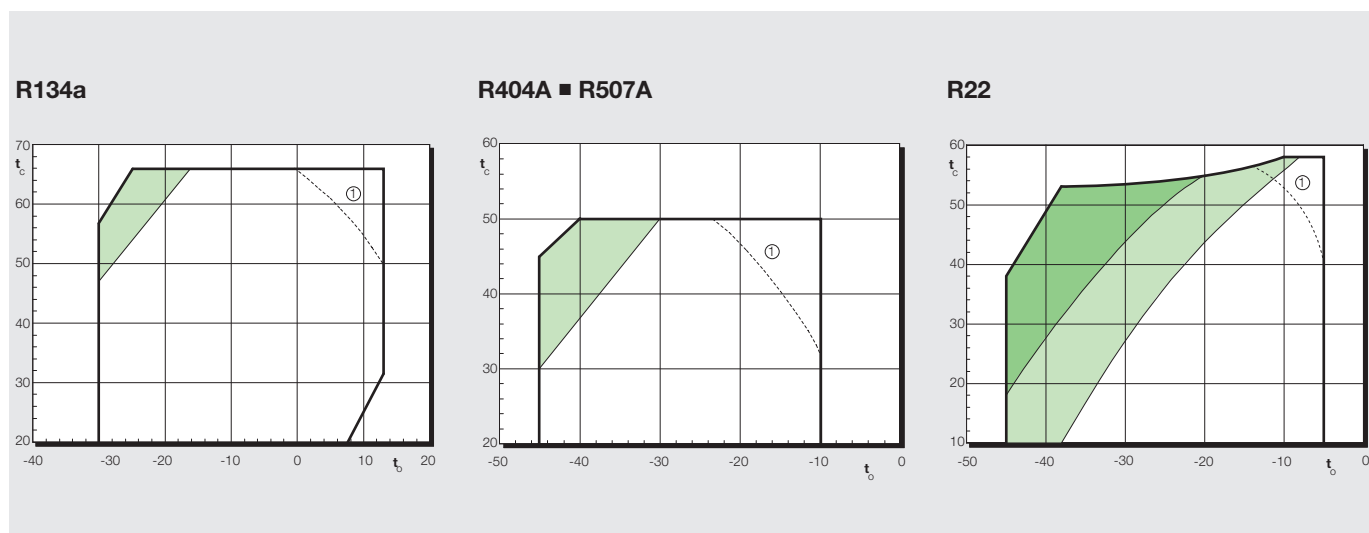
voir Tarif

Données de puissance

La puissance frigorifique indiquée est basée sur la norme EN 12900.

Limites d'application

se référant à une température de gaz aspiré de 20°C.



① Einsatzgrenzen abhängig vom Durchmesser der Motorscheibe (siehe Leistungsdaten)

t_o Verdampfungstemperatur (°C)
 t_c Verflüssigungstemperatur (°C)

- Zusatzkühlung oder 20 K Sauggas-Überhitzung
- Zusatzkühlung + eingeschränkte Sauggas-Überhitzung (20 K)

① Application limits depend on diameter of motor pulley (see performance data)

t_o Evaporation temperature (°C)
 t_c Condensing temperature (°C)

- Additional cooling or 20 K suction gas superheat
- Additional cooling + suction gas superheat limit (20 K)

① Limites d'application dépendent du diamètre de la poulie (voir données de puissance)

t_o Température d'évaporation (°C)
 t_c Température de condensation (°C)

- Refroidissement additionnel ou 20 K surchauffe à l'aspiration
- Refroidissement additionnel + surchauffe à l'aspiration limitée (20 K)

Erläuterung der Typenbezeichnung

Beispiel

VIWY

Type

VIWY

Kennbuchstabe für wassergekühlten Zylinderkopf (bei Typ III, IV und V auf Wunsch, bei Typ VI und VII serienmäßig)

VIWY

Kennbuchstabe für Esteröl-Füllung

Explanation of type designation

Example

VIWY

Type

VIWY

Identification letter for water-cooled cylinder head (in case of type III, IV and V upon request, type VI and VII standard)

VIWY

Identification letter for ester oil charge

Explication de la désignation des types

Exemple

VIWY

Type

VIWY

Codification pour culasse refroidie par eau (en cas des types III, IV et V sur demande, des types VI et VII en série)

VIWY

Codification pour charge d'huile ester

Kälteleistung in Watt

 bezogen auf 20°C Sauggasttemperatur,
 ohne Flüssigkeits-Unterkühlung;
 Motordrehzahl = 1450 min⁻¹
Cooling capacity in Watt

 based on 20°C suction gas temperature,
 without liquid subcooling;
 motor speed = 1450 rpm

Puissance frigorifique en Watt

 se référant à une température de gaz aspiré de
 20°C, sans sous-refroidissement de liquide;
 vitesse de moteur = 1450 min⁻¹

Verdichter Typ	Motor- scheibe ø	Hub- Volumen	Erforderlicher Antriebsmotor			Verfl. Temp.	Kälteleistung Cooling capacity Puissance frigorifique									
			Motor required	Temp. de cond.	Q ₀ [Watt]											
					K		N			T						
Compressor type	Motor pulley ø	Displace- ment	Moteur de com- mande nécessaire kW			°C	Verdampfungs- temperatur °C			Evaporating temperature °C			Température d'évaporation °C			
Compresseur type	Poullie du moteur ø mm	Volume balayé m ³ /h	K	N	T	°C	+10	+7,5	+5	0	-5	-10	-15	-20	-25	-30
0 Y	70	0,96	0,18	0,12	0,12	30	760	690	625	510	410	325	250	190	140	100
			0,18	0,18	0,12	40	660	600	545	440	350	280	215	160	115	75
			0,25	0,18	0,12	50	570	520	470	380	300	235	180	130	90	60
	90	1,24	0,18	0,18	0,12	30	980	890	805	655	530	420	325	250	180	130
			0,25	0,18	0,18	40	855	775	700	570	455	360	275	205	150	100
			0,25	0,25	0,18	50	740	670	605	490	390	300	230	170	115	75
	110	1,52	0,25	0,25	0,18	30	1200	1090	985	805	645	515	400	305	225	155
			0,25	0,25	0,18	40	1050	950	860	700	560	440	340	250	180	120
			0,37	0,25	0,18	50	905	820	740	600	475	370	280	205	140	90
	130	1,80	0,25	0,25	0,18	30	1420	1290	1170	950	765	610	475	360	265	185
			0,37	0,25	0,18	40	1240	1130	1020	825	660	520	400	300	215	145
			0,37	0,37	0,25	50	1070	970	880	710	560	440	335	245	170	110
I Y	70	1,70	0,25	0,25	0,18	30	1350	1220	1110	900	725	575	450	340	250	175
			0,37	0,25	0,18	40	1180	1070	965	780	625	495	380	285	205	135
			0,37	0,37	0,25	50	1020	920	830	670	535	415	320	230	160	105
	90	2,20	0,37	0,37	0,25	30	1740	1580	1430	1170	940	745	580	440	325	225
			0,37	0,37	0,25	40	1520	1380	1250	1010	810	640	490	370	265	175
			0,55	0,37	0,25	50	1310	1190	1070	870	690	540	410	300	210	135
	110	2,70	0,37	0,37	0,37	30	2140	1940	1760	1430	1150	915	710	540	400	280
			0,55	0,37	0,37	40	1870	1700	1530	1240	995	785	600	450	325	220
			0,55	0,55	0,37	50	1610	1460	1320	1070	850	660	505	370	260	165
	120	2,92	0,55	0,37	0,37	30	2310	2100	1900	1550	1250	990	770	585	430	300
			0,55	0,55	0,37	40	2020	1830	1660	1340	1080	845	650	490	350	235
			0,55	0,55	0,37	50	1740	1580	1430	1150	920	715	545	400	280	180
II Y	90	2,26	0,37	0,37	0,25	30	1780	1620	1470	1190	960	760	595	450	330	230
			0,55	0,37	0,25	40	1560	1410	1280	1040	830	650	500	375	270	180
			0,55	0,37	0,25	50	1350	1220	1100	890	705	550	420	305	215	135
	110	2,78	0,37	0,37	0,37	30	2190	1990	1800	1470	1180	940	730	555	410	285
			0,55	0,55	0,37	40	1920	1740	1570	1280	1020	800	620	460	330	220
			0,75	0,55	0,37	50	1650	1500	1350	1090	870	680	515	380	260	165
	130	3,28	0,55	0,55	0,37	30	2590	2350	2130	1730	1400	1110	860	655	480	340
			0,55	0,55	0,37	40	2260	2050	1860	1500	1200	950	730	545	390	260
			0,75	0,55	0,37	50	1950	1770	1600	1290	1020	800	610	445	310	195
	150	3,80	0,55	0,55	0,37	30	3000	2720	2470	2010	1620	1280	1000	760	560	390
			0,75	0,55	0,55	40	2620	2380	2150	1740	1390	1100	845	630	450	305
			0,75	0,75	0,55	50	2260	2050	1850	1490	1190	925	705	515	360	230
180	4,52	0,75	0,75	0,55	30	3570	3240	2930	2390	1920	1530	1190	900	665	465	
		0,75	0,75	0,55	40	3120	2830	2560	2070	1660	1310	1000	750	540	360	
		1,1	0,75	0,55	50	2690	2440	2200	1780	1410	1100	835	615	425	270	
III Y	90	4,70	0,75	0,75	0,55	30	3770	3430	3110	2530	2040	1620	1270	970	715	505
			1,1	0,75	0,55	40	3290	2990	2700	2200	1760	1390	1070	805	580	395
			1,1	0,75	0,55	50	2830	2570	2320	1880	1490	1170	890	655	460	300
	110	5,79	1,1	0,75	0,55	30	4650	4220	3830	3120	2520	2000	1560	1190	880	625
			1,1	1,1	0,75	40	4060	3680	3330	2700	2170	1710	1320	990	715	490
			1,1	1,1	0,75	50	3490	3160	2860	2310	1840	1440	1100	810	570	365
	130	6,83	1,1	1,1	0,75	30	5480	4980	4510	3680	2970	2360	1840	1410	1040	735
			1,1	1,1	0,75	40	4790	4340	3930	3190	2560	2020	1560	1170	845	575
			1,5	1,1	0,75	50	4120	3730	3370	2730	2170	1700	1290	955	670	430
	150	7,90	1,1	1,1	1,1	30	6340	5760	5220	4260	3430	2730	2130	1630	1200	850
			1,5	1,1	1,1	40	5530	5020	4540	3690	2960	2330	1800	1350	980	665
			1,5	1,5	1,1	50	4760	4310	3900	3150	2510	1960	1500	1100	775	500
180	9,42	1,5	1,5	1,1	30	7560	6870	6230	5080	4090	3250	2540	1940	1440	1020	
		1,5	1,5	1,1	40	6600	5990	5420	4400	3530	2780	2150	1610	1170	790	
		2,2	1,5	1,1	50	5680	5150	4650	3760	2990	2340	1790	1320	920	595	

 K: Klima-Bereich
 N: Normalkühlung
 T: Tiefkühl-Bereich

 K: High temperature range
 N: Medium temperature refrigeration range
 T: Low temperature refrigeration range

 K: Domaine de climatisation
 N: Domaine de réfrigération à moyenne température
 T: Domaine de congélation

Kälteleistung in Watt

bezogen auf 20°C Sauggasttemperatur,
ohne Flüssigkeits-Unterkühlung;
Motordrehzahl = 1450 min⁻¹

Cooling capacity in Watt

based on 20°C suction gas temperature,
without liquid subcooling;
motor speed = 1450 rpm

Puissance frigorifique en Watt

se référant à une température de gaz aspiré de
20°C, sans sous-refroidissement de liquide;
vitesse de moteur = 1450 min⁻¹

Verdichter Typ	Motor- scheibe ø	Hub- Volumen	Erforderlicher Antriebsmotor			Verfl. Temp.	Kälteleistung Cooling capacity Puissance frigorifique									
			Motor required				Q _o [Watt]									
			K	N	T		K			N			T			
Compressor type	Motor pulley ø	Displace- ment	Moteur de com- mande nécessaire			Cond. temp.	Verdampfungstemperatur °C			Evaporating temperature °C			Température d'évaporation °C			
			kW	N	T		+10	+7,5	+5	0	-5	-10	-15	-20	-25	-30
Compresseur type	Poullie du moteur ø mm	Volume balayé m ³ /h				Temp. de cond. °C										
IV Y	110	8,34	1,5	1,1	0,75	30	6700	6080	5510	4500	3620	2880	2250	1720	1270	900
			1,5	1,1	0,75	40	5840	5300	4800	3900	3120	2460	1900	1430	1030	700
			1,5	1,5	0,75	50	5030	4560	4120	3330	2650	2070	1580	1160	815	525
	130	9,85	1,5	1,1	1,1	30	7810	7090	6430	5240	4230	3360	2620	2000	1480	1050
			1,5	1,5	1,1	40	6810	6180	5590	4540	3640	2870	2220	1660	1200	815
			2,2	1,5	1,1	50	5860	5310	4800	3880	3090	2420	1840	1360	950	615
	150	11,34	1,5	1,5	1,1	30	8990	8160	7400	6030	4860	3870	3020	2300	1710	1210
			2,2	1,5	1,1	40	7840	7110	6440	5230	4190	3310	2550	1920	1380	940
			2,2	2,2	1,1	50	6750	6120	5520	4470	3560	2780	2120	1560	1100	705
	180	13,33	2,2	1,5	1,5	30	10560	9600	8700	7090	5720	4550	3550	2710	2000	1420
			2,2	2,2	1,5	40	9220	8360	7570	6150	4930	3890	3000	2250	1630	1110
			3	2,2	1,5	50	7940	7190	6490	5250	4180	3270	2490	1840	1290	830
200	14,92	2,2	2,2	1,5	30	11820	10740	9730	7940	6400	5090	3970	3030	2240	1590	
		3	2,2	1,5	40	10320	9360	8470	6880	5510	4350	3360	2520	1820	1240	
		3	2,2	1,5	50	8880	8050	7270	5880	4680	3660	2790	2060	1440	930	
V Y	110	14,38	2,2	2,2	1,5	30	11910	10820	9800	7990	6440	5120	3990	3040	2250	1590
			3	2,2	1,5	40	10320	9360	8470	6880	5520	4350	3360	2520	1820	1240
			3	3	2,2	50	8830	8000	7230	5850	4660	3650	2790	2060	1450	940
	130	16,95	3	2,2	1,5	30	13920	12650	11460	9340	7530	5980	4670	3560	2630	1860
			3	2,2	1,5	40	12070	10950	9900	8040	6450	5090	3930	2950	2130	1450
			4	3	2,2	50	10320	9350	8450	6830	5450	4260	3260	2410	1690	1100
	150	19,40	3	2,2	2,2	30	15940	14470	13120	10690	8620	6850	5340	4070	3010	2130
			3	3	2,2	40	13810	12530	11340	9210	7380	5820	4490	3380	2440	1660
			4	3	2,2	50	11810	10700	9670	7820	6240	4880	3730	2750	1940	1260
	180	23,10	3	3	2,2	30	18980	17230	15620	12730	10260	8150	6360	4850	3580	2530
			4	3	2,2	40	16450	14920	13500	10960	8790	6930	5350	4020	2900	1970
			5,5	4	2,2	50	14060	12740	11510	9310	7430	5810	4440	3280	2310	1490
200	25,96	3	3	2,2	30	21300	19370	17550	14310	11530	9160	7150	5450	4030	2840	
		4	4	3	40	18480	16760	15170	12320	9880	7790	6010	4520	3260	2220	
		5,5	4	3	50	15800	14320	12940	10470	8350	6530	4990	3680	2590	1680	
220	28,61	4	3	3	30	23500	21350	19340	15770	12710	10100	7880	6010	4440	3130	
		5,5	4	3	40	20350	18480	16720	13580	10880	8580	6630	4980	3590	2440	
		5,5	4	3	50	17420	15780	14260	11540	9200	7200	5500	4060	2850	1850	
VIW Y	110	27,66	4	3	3	30	22700	20650	18700	15260	12300	9780	7650	5840	4330	3070
			5,5	4	3	40	19790	17960	16250	13200	10590	8350	6450	4850	3510	2390
			5,5	4	3	50	17010	15410	13920	11260	8970	7020	5360	3950	2780	1800
	130	31,93	4	4	3	30	26550	24100	21850	17840	14390	11440	8940	6830	5060	3580
			5,5	4	3	40	23150	21000	19000	15430	12380	9770	7550	5670	4100	2790
			7,5	5,5	3	50	19890	18020	16280	13170	10490	8210	6260	4620	3240	2100
	150	37,00	4	4	4	30	30400	27600	25000	20400	16460	13090	10230	7810	5790	4100
			5,5	5,5	4	40	26500	24000	21750	17660	14160	11170	8630	6490	4690	3200
			7,5	5,5	4	50	22750	20600	18620	15060	12010	9390	7170	5290	3710	2400
	180	44,00	5,5	5,5	4	30	36150	32800	29750	24250	19570	15570	12160	9290	6880	4880
			7,5	5,5	4	40	31500	28550	25850	21000	16840	13290	10270	7720	5580	3800
			11	7,5	5,5	50	27050	24500	22150	17910	14280	11170	8520	6290	4410	2860
VIIW Y	130	42,00				30										
						40										
						50										
150	48,40					30										
						40										
						50										
180	58,00					30										
						40										
						50										

Zusatzkühlung oder eingeschränkte Sauggasttemperatur (siehe Einsatzgrenzen)

Additional cooling or limited suction gas temperature (see application limits)

Refroidissement additionnel ou température de gaz aspiré réduite (voir limites d'application)

Umrechnungsfaktoren: Conversion factors: Facteurs de conversion:	1 Watt = 0,86 kcal/h 1 kcal/h = 1,163 Watt	1 Watt = 3,41 Btu/h 1 Btu/h = 0,293 Watt	1kW = 1,36 PS 1 PS = 0,736 kW
--	---	---	--

Kälteleistung in Watt

 bezogen auf 20°C Sauggasttemperatur,
 ohne Flüssigkeits-Unterkühlung;
 Motordrehzahl = 1450 min⁻¹
Cooling capacity in Watt

 based on 20°C suction gas temperature,
 without liquid subcooling;
 motor speed = 1450 rpm

Puissance frigorifique en Watt

 se référant à une température de gaz aspiré de
 20°C, sans sous-refroidissement de liquide;
 vitesse de moteur = 1450 min⁻¹

Verdichter Typ	Motor- scheibe ø	Hub- Volumen	Erforderlicher Antriebsmotor			Verfl. Temp.	Kälteleistung Cooling capacity Puissance frigorifique							
			Motor required	Motor de commande nécessaire	Temp. de cond.		Q_o							
							Cond. temp.	N			T			
Compressor type	Motor pulley ø	Displace- ment	K	N	T	°C		Verdampfungstemperatur °C			Evaporating temperature °C		Température d'évaporation °C	
Compresseur type	Poullie du moteur ø mm	Volume balayé m ³ /h	kW			°C	-10	-15	-20	-25	-30	-35	-40	-45
0 Y	70	0,96	0,25	0,18	30	590	480	385	305	235	175	125	85	
			0,25	0,25	40	480	390	310	240	180	130	90	55	
			0,37	0,25	50	375	300	235	180	130	90	60		
	90	1,24	0,37	0,25	30	760	620	495	390	300	230	165	110	
			0,37	0,25	40	620	500	400	310	235	170	115	70	
			0,37	0,37	50	485	390	305	230	170	120	75		
	110	1,52	0,37	0,37	30	930	760	610	480	370	280	200	135	
			0,37	0,37	40	760	615	490	380	290	210	140	90	
			0,37	0,37	50	475	375	285	210	145	90			
	130	1,80	0,37	0,37	30	1100	900	720	570	440	330	240	160	
			0,37	0,37	40		730	580	450	340	250	170	105	
			0,37	0,37	50			440	340	250	170	110		
I Y	70	1,70	0,37	0,37	30	1050	855	685	540	420	310	225	150	
			0,55	0,37	40	860	690	550	430	320	235	160	95	
			0,55	0,37	50	675	540	420	320	235	160	100		
	90	2,20	0,55	0,55	30	1360	1110	890	700	540	405	290	195	
			0,55	0,55	40	1110	895	710	550	420	300	205	125	
			0,75	0,55	50	870	695	545	415	305	210	130		
	110	2,70	0,55	0,55	30	1670	1360	1090	860	660	495	355	240	
			0,75	0,55	40	1360	1100	870	680	510	370	250	155	
			0,75	0,75	50	855	670	510	375	260	160			
	120	2,92	0,75	0,55	30	1810	1470	1180	930	715	535	385	260	
			0,75	0,55	40	1470	1190	945	735	555	400	275	165	
			0,75	0,75	50	925	725	550	405	280	170			
II Y	90	2,26	0,55	0,55	30	1390	1130	910	720	555	415	300	200	
			0,55	0,55	40	1130	915	730	565	430	310	210	130	
			0,75	0,55	50	890	710	555	425	310	215	135		
	110	2,78	0,75	0,55	30	1710	1390	1120	885	680	510	370	250	
			0,75	0,55	40	1400	1130	895	695	530	380	260	160	
			1,1	0,75	50	1090	875	685	520	380	265	165		
	130	3,28	0,75	0,55	30	2020	1640	1320	1040	805	605	435	290	
			1,1	0,75	40	1650	1330	1060	820	620	450	310	190	
			1,1	0,75	50	1290	1030	810	615	450	310	195		
	150	3,80	1,1	0,75	30	2340	1900	1530	1210	930	700	505	340	
			1,1	0,75	40	1910	1540	1220	950	720	525	360	220	
			1,1	1,1	50	1490	1190	935	715	525	360	225		
180	4,52	1,1	1,1	30	2780	2260	1820	1440	1110	830	600	405		
		1,1	1,1	40	2270	1830	1460	1130	855	620	425	260		
		1,1	1,1	50	1420	1110	850	620	430	270				
III Y	90	4,70	1,1	1,1	30	2960	2410	1930	1530	1180	885	640	430	
			1,5	1,1	40	2430	1960	1560	1210	920	670	460	285	
			1,5	1,1	50	1920	1530	1200	920	680	475	300		
	110	5,79	1,5	1,1	30	3650	2970	2380	1880	1450	1090	785	530	
			1,5	1,5	40	2990	2420	1920	1500	1130	825	565	350	
			2,2	1,5	50	2360	1890	1480	1140	840	585	370		
	130	6,83	1,5	1,5	30	4300	3500	2810	2220	1720	1290	925	625	
			2,2	1,5	40	3530	2850	2270	1760	1340	975	670	415	
			2,2	1,5	50	2780	2230	1750	1340	990	690	435		
	150	7,90	2,2	1,5	30	4980	4050	3250	2570	1980	1490	1070	720	
			2,2	2,2	40	4080	3300	2620	2040	1550	1130	770	480	
			2,2	2,2	50			2020	1550	1140	795	505		
180	9,42	2,2	2,2	30		4830	3880	3060	2370	1780	1280	860		
		2,2	2,2	40			3120	2430	1850	1340	920	570		
		2,2	2,2	50				1850	1360	950	600			

 N: Normalkühlung
 T: Tiefkühl-Bereich

 N: Medium temperature refrigeration range
 T: Low temperature refrigeration range

 N: Domaine de réfrigération à moyenne température
 T: Domaine de congélation

Kälteleistung in Watt

bezogen auf 20°C Sauggasttemperatur,
ohne Flüssigkeits-Unterkühlung;
Motordrehzahl = 1450 min⁻¹

Cooling capacity in Watt

based on 20°C suction gas temperature,
without liquid subcooling;
motor speed = 1450 rpm

Puissance frigorifique en Watt

se référant à une température de gaz aspiré de
20°C, sans sous-refroidissement de liquide;
vitesse de moteur = 1450 min⁻¹

Verdichter Typ	Motor- scheibe ø	Hub- Volumen	Erforderlicher Antriebsmotor			Verfl. Temp.	Kälteleistung Cooling capacity Puissance frigorifique							
			Motor required	Moteur de com- mande nécessaire kW N T			N			T				
							Verdampfungstemperatur °C			Evaporating temperature °C		Température d'évaporation °C		
Compressor type	Motor pulley ø	Displace- ment				Cond. temp.				[Watt]				
Compresseur type	Poullie du moteur ø mm	Volume balayé m ³ /h				Temp. de cond. °C								
			K	N	T	°C	-10	-15	-20	-25	-30	-35	-40	-45
IV Y	110	8,34	2,2	1,5	30	5260	4280	3440	2710	2100	1570	1130	760	
			2,2	2,2	40	4300	3480	2760	2150	1630	1190	820	505	
			3	2,2	50	3390	2720	2140	1640	1210	845	540		
	130	9,85	2,2	2,2	30	6140	4990	4010	3160	2440	1830	1320	885	
			3	2,2	40	5020	4050	3220	2510	1900	1390	950	590	
			3	2,2	50	3950	3170	2490	1910	1410	985	630		
	150	11,34	3	2,2	30	7070	5750	4610	3640	2810	2110	1520	1020	
			3	2,2	40	5780	4670	3710	2890	2190	1600	1100	680	
			3	3	50	4550	3650	2870	2200	1620	1140	725		
	180	13,33	3	3	30	8310	6760	5420	4280	3310	2480	1780	1200	
			3	3	40		5490	4360	3400	2580	1880	1290	800	
			3	3	50			3370	2580	1910	1330	850		
200	14,92	3	3	30		7560	6070	4790	3700	2780	1990	1340		
		3	3	40			4880	3800	2880	2100	1440	895		
		3	3	50				2890	2140	1490	950			
V Y	110	14,38	4	3	30	9280	7560	6070	4790	3710	2790	2010	1360	
			4	3	40	7630	6160	4900	3820	2900	2120	1460	910	
			5,5	4	50	6040	4840	3810	2920	2160	1510	970		
	130	16,95	4	3	30	10850	8830	7090	5600	4340	3260	2350	1590	
			4	4	40	8920	7210	5730	4470	3390	2480	1710	1060	
			5,5	4	50	7060	5660	4450	3410	2520	1770	1130		
	150	19,40	4	4	30	12420	10110	8120	6410	4960	3730	2690	1820	
			5,5	4	40	10200	8250	6560	5120	3890	2840	1950	1220	
			5,5	5,5	50	8080	6480	5090	3900	2890	2020	1290		
	180	23,10	5,5	4,4	30	14790	12040	9670	7640	5910	4440	3200	2160	
			5,5	4,4	40		9820	7810	6090	4630	3380	2330	1450	
			-	5,5	50			6060	4650	3440	2410	1540		
200	25,96	5,5	5,5	30	16620	13530	10860	8580	6640	4990	3590	2430		
		5,5	5,5	40		11040	8780	6850	5200	3800	2610	1630		
		-	5,5	50			6810	5220	3870	2710	1730			
220	28,61	5,5	5,5	30		14910	11970	9460	7320	5500	3960	2680		
		-	5,5	40			9680	7550	5730	4180	2880	1800		
		-	5,5	50				5760	4260	2980	1910			
VIW Y	110	27,66	7,5	5,5	30	17910	14570	11700	9240	7150	5360	3860	2610	
			7,5	5,5	40	14670	11850	9430	7350	5580	4080	2810	1750	
			11	7,5	50	11580	9280	7300	5600	4150	2910	1870		
	130	31,93	7,5	5,5	30	20950	17040	13680	10810	8360	6270	4520	3050	
			7,5	7,5	40	17150	13860	11030	8600	6530	4770	3280	2050	
			11	7,5	50	13530	10850	8540	6550	4850	3400	2180		
	150	37,00	11	7,5	30	23950	19490	15650	12360	9560	7180	5170	3490	
			11	7,5	40	19620	15860	12620	9840	7470	5450	3760	2340	
			11	11	50		12420	9770	7490	5550	3890	2500		
	180	44,00	11	7,5	30	28500	23200	18610	14700	11370	8530	6150	4150	
			11	11	40		18860	15000	11700	8880	6490	4470	2780	
			11	11	50			11620	8910	6600	4630	2970		
VIIW Y	130	42,00			30									
					40									
					50									
150	48,40			30										
				40										
				50			Daten auf Anfrage			Data upon request		Données sur demande		
180	58,00			30										
				40										
				50										

Zusatzkühlung oder eingeschränkte Sauggasttemperatur (siehe Einsatzgrenzen)

Additional cooling or limited suction gas temperature (see application limits)

Refroidissement additionnel ou température de gaz aspiré réduite (voir limites d'application)

Kälteleistung in Watt

 bezogen auf 20°C Sauggasttemperatur,
 ohne Flüssigkeits-Unterkühlung;
 Motordrehzahl = 1450 min⁻¹
Cooling capacity in Watt

 based on 20°C suction gas temperature,
 without liquid subcooling;
 motor speed = 1450 rpm

Puissance frigorifique en Watt

 se référant à une température de gaz aspiré de
 20°C, sans sous-refroidissement de liquide;
 vitesse de moteur = 1450 min⁻¹

Verdichter Typ	Motor- scheibe ø	Hub- Volumen	Erforderlicher Antriebsmotor			Verfl. Temp.	Kälteleistung Cooling capacity Puissance frigorifique												
			Compressor type	Motor pulley ø	Displace- ment		Motor required			Q ₀ [Watt]									
							Compresseur type	Poullie du moteur ø mm	Volume balayé m ³ /h	Moteur de com- mande nécessaire			N			T			
										Temp. de cond.	K	kW N	T	Verdampfungstemperatur °C			Evaporating temperature °C		
°C																			
0	70	0,96	0,25	0,18	30	640	530	430	340	260	205	150	110	75 *					
			0,25	0,18	40	575	465	380	295	225	175	130 *	85 *	60 *					
			0,25	0,18	50	520	425	340	265	205 *	155 *	110 *	75 *						
	90	1,24	0,37	0,25	30	825	680	550	440	340	265	200	140	90 *					
			0,37	0,25	40	745	605	490	385	290	225	160 *	110 *	75 *					
			0,37	0,25	50	675	545	440	340	260 *	200 *	145 *	100 *						
	110	1,52	0,37	0,25	30	1010	835	680	540	420	325	245	175	115 *					
			0,37	0,37	40	910	740	590	470	355	270	200 *	140 *	85 *					
			0,37	0,37	50		670	540	425	325 *	245 *	180 *	120 *						
	130	1,80	0,37	0,37	30		990	800	640	495	385	285	205	135 *					
			0,37	0,37	40			705	560	425	325	240 *	160 *	105 *					
			-	0,37	50				500	385 *	290 *	215 *	145 *						
I	70	1,70	0,37	0,37	30	1130	935	755	605	470	365	270	190	130 *					
			0,55	0,37	40	1020	825	670	530	400	310	220 *	155 *	100 *					
			0,55	0,37	50	925	750	605	475	360 *	270 *	200 *	140 *						
	90	2,20	0,55	0,37	30	1470	1210	980	785	605	470	350	250	170 *					
			0,55	0,55	40	1320	1070	860	680	520	395	290 *	200 *	130 *					
			0,75	0,55	50	1200	970	780	615	465 *	355 *	260 *	180 *						
	110	2,70	0,55	0,55	30	1800	1480	1200	960	745	575	430	310 *	210 *					
			0,55	0,55	40		1310	1060	835	635	490	355 *	245 *	155 *					
			0,55	0,55	50			960	755	575 *	440 *	320 *	220 *						
	120	2,92	0,55	0,55	30		1610	1300	1040	800	630	465	330	220 *					
			0,55	0,55	40			1150	905	700	530	385 *	265 *	175 *					
			-	0,55	50				815	620 *	475 *	350 *	240 *						
II	90	2,26	0,55	0,55	30	1510	1240	1010	800	620	480	360	255	175 *					
			0,55	0,55	40	1360	1100	885	700	530	405	295 *	205 *	135 *					
			0,75	0,55	50	1230	1000	800	635	480 *	365 *	265 *	185 *						
	110	2,78	0,75	0,55	30	1860	1530	1240	990	770	590	440	320	215 *					
			0,75	0,55	40	1670	1360	1090	860	655	500	365 *	255 *	160 *					
			0,75	0,55	50	1510	1230	990	780	590 *	455 *	330 *	225 *						
	130	3,28	0,75	0,55	30	2190	1800	1470	1170	900	705	520	375	250 *					
			0,75	0,75	40	1970	1600	1290	1020	770	590	430 *	295 *	190 *					
			1,1	0,75	50	1790	1450	1170	920	705 *	535 *	390 *	270 *						
	150	3,80	1,1	0,75	30	2540	2090	1700	1360	1050	815	605	435	290 *					
			1,1	0,75	40	2280	1850	1490	1180	895	685	500 *	350 *	225 *					
			1,1	0,75	50		1680	1350	1060	815 *	615 *	450 *	315 *						
180	4,52	1,1	0,75	30		2480	2020	1610	1240	970	720	520	350 *						
		1,1	1,1	40			1770	1400	1060	820	590 *	410 *	265 *						
		-	1,1	50				1260	965 *	740 *	540 *	370 *							
III	90	4,70	1,1	1,1	30	3210	2630	2140	1710	1320	1030	770	550	370 *					
			1,1	1,1	40	2870	2340	1890	1490	1140	880	640 *	450 *	290 *					
			1,5	1,1	50	2610	2120	1700	1340	1040 *	790 *	580 *	405 *						
	110	5,79	1,5	1,1	30	3950	3250	2630	2110	1630	1270	955	680	460 *					
			1,5	1,1	40	3540	2880	2330	1830	1400	1080	790 *	550 *	360 *					
			1,5	1,1	50	3200	2610	2100	1660	1270 *	970 *	715 *	500 *						
	130	6,83	1,5	1,1	30	4660	3830	3110	2480	1920	1490	1120	800	540 *					
			2,2	1,5	40	4180	3410	2750	2160	1660	1270	930 *	650 *	425 *					
			2,2	1,5	50	3790	3080	2480	1950	1510 *	1150 *	840 *	585 *						
	150	7,90	2,2	1,5	30	5400	4430	3590	2870	2220	1730	1300	930	620 *					
			2,2	1,5	40		3940	3180	2500	1910	1480	1080 *	750 *	490 *					
			2,2	1,5	50			2870	2260	1740 *	1330 *	975 *	680 *						
180	9,42	2,2	1,5	30			4290	3430	2650	2060	1550	1110	745 *						
		-	2,2	40				2980	2290	1760	1290 *	895 *	585 *						
		-	2,2	50					2700	2080 *	1590 *	1160 *	815 *						

 N: Normalkühlung
 T: Tiefkühl-Bereich

 N: Medium temperature refrigeration range
 T: Low temperature refrigeration range

 N: Domaine de réfrigération à moyenne température
 T: Domaine de congélation

Kälteleistung in Watt

bezogen auf 20°C Sauggastemperatur, ohne Flüssigkeits-Unterkühlung; Motordrehzahl = 1450 min⁻¹

Cooling capacity in Watt

based on 20°C suction gas temperature, without liquid subcooling; motor speed = 1450 rpm

Puissance frigorifique en Watt

se référant à une température de gaz aspiré de 20°C, sans sous-refroidissement de liquide; vitesse de moteur = 1450 min⁻¹

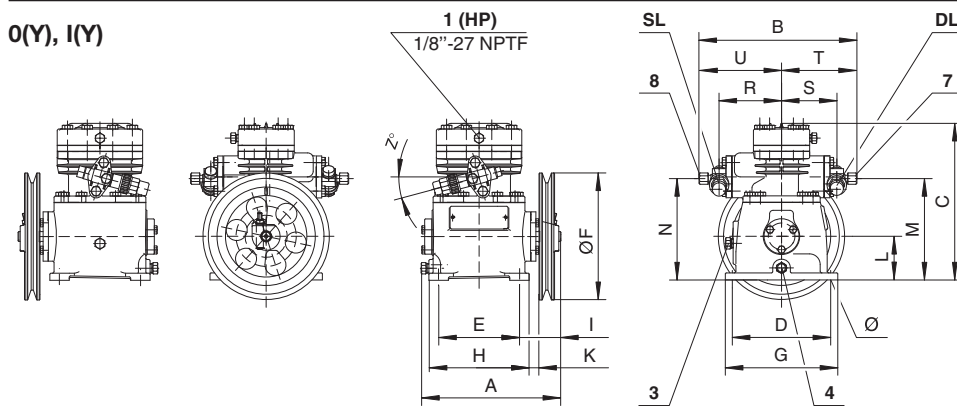
Verdichter Typ Compressor type Compresseur type	Motor-scheibe ø Motor pulley ø Poullie du moteur ø mm	Hub-Volumen Displacement Volume balayé m ³ /h	Erforderlicher Antriebsmotor Motor required Moteur de commande nécessaire		Verfl. Temp. Cond. temp. Temp. de cond. °C	Kälteleistung Cooling capacity Puissance frigorifique Q_o [Watt]											
			K	N		N			T			T					
						Verdampfungstemperatur °C	Evaporating temperature °C		Température d'évaporation °C								
IV	110	8,34	2,2	1,5	30	5690	4670	3790	3030	2350	1830	1370	980	660 *			
			2,2	1,5	40	5100	4160	3360	2640	2020	1560	1130 *	790 *	520 *			
			3	2,2	50	4590	3760	3030	2380	1840 *	1400 *	1030 *	720 *				
	130	9,85	2,2	1,5	30	6720	5520	4480	3580	2770	2160	1620	1160	780 *			
			3	2,2	40	6020	4910	3970	3120	2390	1840	1340 *	935 *	610 *			
			3	2,2	50	5450	4440	3580	2810	2170 *	1660 *	1220 *	850 *				
	150	11,34	3	2,2	30	7750	6350	5160	4120	3190	2480	1870	1330	895 *			
			3	2,2	40	6930	5660	4570	3590	2750	2120	1550 *	1080 *	705 *			
			3	2,2	50		5110	4120	3250	2500 *	1910 *	1400 *	975 *				
	180	13,33	3	2,2	30		7470	6070	4840	3750	2920	2200	1560	1050 *			
			3	2,2	40			5370	4220	3230	2490	1810 *	1270 *	830 *			
			-	3	50				3820	2940 *	2250 *	1650 *	1150 *				
200	14,92	3	3	30			6790	5420	4200	3270	2460	1750	1180 *				
		-	3	40				4720	3620	2790	2040 *	1420 *	930 *				
		-	3	50					4270	3290 *	2510 *	1840 *	1290 *				
V	110	14,38	4	3	30	10050	8230	6710	5360	4160	3240	2440	1740	1180 *			
			4	3	40	9010	7350	5940	4670	3590	2770	2030 *	1420 *	950 *			
			4	3	50	8130	6610	5360	4200	3260 *	2490 *	1840 *	1280 *				
	130	16,95	4	3	30	11850	9700	7910	6320	4900	3820	2880	2050	1390 *			
			4	3	40	10620	8660	7000	5510	4230	3260	2390 *	1670 *	1120 *			
			5,5	3	50	9580	7790	6320	4950	3840 *	2940 *	2170 *	1510 *				
	150	19,40	4	3	30	13570	1110	9050	7230	5610	4370	3290	2360	1590 *			
			5,5	4	40	12150	9920	8010	6300	4840	3730	2730 *	1910 *	1280 *			
			5,5	4	50	10970	8910	7220	5660	4400 *	3370 *	2480 *	1730 *				
	180	23,10	5,5	4	30		13210	10770	8610	6680	5200	3920	2800	1900 *			
			5,5	4	40			9540	7510	5770	4440	3260 *	2280 *	1520 *			
			-	4	50					6750	5240 *	4010 *	2950 *	2060 *			
200	25,96	5,5	4	30		14850	12110	9680	7490	5840	4410	3140	2130 *				
		5,5	5,5	40				10710	8450	6480	4990	3660 *	2560 *	1710 *			
		-	5,5	50					7590	5900 *	4510 *	3320 *	2310 *				
220	28,61	5,5	5,5	30			13340	10670	8260	6440	4860	3460	2340 *				
		-	5,5	40					9310	7140	5500	4030 *	2830 *	1880 *			
		-	5,5	50						6510 *	4970 *	3660 *	2540 *				
VIW	110	27,66	7,5	5,5	30	19320	15830	12910	10320	7990	6230	4700	3350	2270 *			
			7,5	5,5	40	17330	14140	11430	9000	6900	5320	3900 *	2730 *	1820 *			
			7,5	5,5	50	15640	12710	10310	8070	6280 *	4800 *	3530 *	2460 *				
	130	31,93	7,5	5,5	30	22300	18270	14900	11910	9220	7190	5420	3870	2620 *			
			7,5	5,5	40	20000	16320	13190	10390	7970	6140	4500 *	3150	2100 *			
			11	5,5	50	18050	14670	11900	9320	7250 *	5540 *	4080 *	2840 *				
	150	37,00	11	7,5	30	25900	21150	17260	13790	10690	8330	6280	4490	3040 *			
			11	7,5	40	23200	18910	15280	12030	9230	7120	5210 *	3650 *	2440 *			
			11	7,5	50		16990	13780	10800	8390 *	6420 *	4730 *	3400 *				
	180	44,00	11	7,5	30		25200	20500	16410	12710	9910	7470	5340	3610 *			
			11	7,5	40			18170	14310	10980	8470	6200 *	4340 *	2900 *			
			-	7,5	50					12840	9980 *	7630 *	5630 *	3920 *			
VIIW	130	42,00	11	7,5	30	29350	24000	19600	15650	12130	9460	7130	5090	3440 *			
			11	7,5	40	26300	21450	17340	13650	10480	8080	5920 *	4140 *	2760 *			
			11	7,5	50	23700	19290	15640	12260	9530 *	7290 *	5370 *	3740 *				
	150	48,40	11	7,5	30	34800	27700	22600	18040	13980	10900	8220	5870	3970 *			
			11	11	40	30300	24700	19990	15740	12080	9320	6830 *	4770 *	3190 *			
			11	11	50		22250	18030	14130	10980 *	8400 *	6190 *	4310 *				
	180	58,00	15	11	30		33200	27050	21600	16760	13060	9850	7040	4760 *			
			15	11	40			23950	18860	14480	11170	8180 *	5720 *	3820 *			
			-	11	50					16930	13150 *	10060 *	7420 *	5160 *			

 Zusatzkühlung oder eingeschränkte Sauggastemperatur (siehe Einsatzgrenzen)
 Additional cooling or limited suction gas temperature (see application limits)
 Refroidissement additionnel ou température de gaz aspiré réduite (voir limites d'application)

* Zusatzkühlung + max. Sauggasüberhitzung (20 K)
 * Additional cooling + suction gas superheat (max. 20 K)
 * Refroidissement additionnel + surchauffe à l'aspiration (max. 20 K)

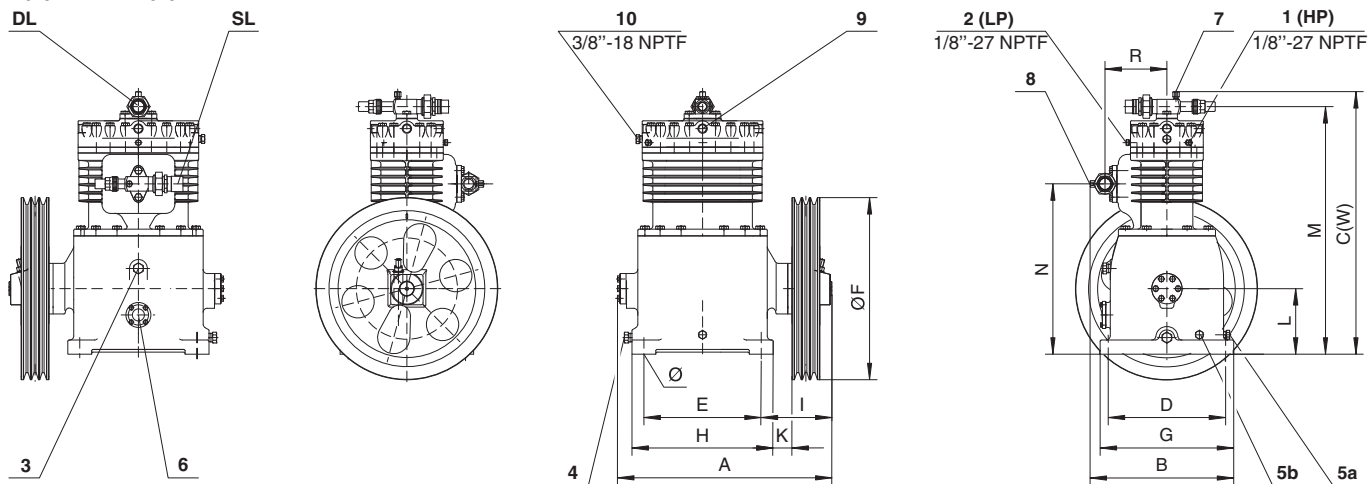
Verdichter Typ Compressor type Compresseur type	Abmessungen in mm Dimensions in mm Dimensions en mm																				
	A	B	C	C(W)	D	E	øF	G	H	I	K	L	M	N	R	S	T	U	ø	Z°	
	0(Y)	196	204	189	-	130	100	180	150	122	65	24	52	123	123	74	74	102	102	9	22
	I(Y)	198	224	223	-	140	115	180	160	142	59	14	62	147	147	89	79	107	117	9	15
II(Y)	249	197	306	-	136	122	260	160	151	86	34	64	278	168	89	-	-	-	9	-	
III(Y)	249	219	341	346	176	130	260	200	164	85	30	78	313	195	90	-	-	-	9	-	
IV(Y)	315	273	414	419	220	165	380	250	205	109	14	92	384	254	114	-	-	-	11	-	
V(Y)	403	305	515	517	250	210	450	290	255	143	35	112	481	313	123	-	-	-	13	-	
VIW(Y)	530	355	-	649	290	290	450	330	349	175	47	162	612	421	153	-	-	-	15	-	
VIIW(Y)	603	419	-	714	330	320	500	380	370	211	50	180	677	464	182	-	-	-	15	-	

0(Y), I(Y)



Type	Position	
Type	3	4
0(Y)	1/8"-27	1/4"-18
I(Y)	NPTF	NPTF
II(Y)	1/4"-18	1/4"-18
III(Y)	NPTF	NPTF
IV(Y)	1/4"-18	1/4"-18
V(Y)	NPTF	NPTF
VIW(Y)	1/4"-18	3/8"-18
VIIW(Y)	NPTF	NPTF

II(Y) .. VIIW(Y)



- 1** Hochdruck-Anschluss (HP)
- 2** Niederdruck-Anschluss (LP)
(II(Y) .. V(Y): auf Wunsch,
VI(Y) .. VII(Y): Serie)
- 3** Öleinfüllstopfen / Ölrückführung
(von Ölabscheider)
- 4** Ölablass
- 5a** Ölsumpfeheizung (III(Y), IV(Y), VIW(Y), VIIW(Y))*
- 5b** Ölsumpfeheizung V(Y)*
- 6** Schauglas, alternativ Öl- und Gasausgleich
(Parallelbetrieb)
- 7** Manometer-Anschluss (HP)
- 8** Manometer-Anschluss (LP)
- 9** Kühlwasser-Anschluss IIIW(Y) .. VIIW(Y)
- 10** Druckentlastungs-Ventil VIIW(Y)*

- 1** High pressure connection (HP)
- 2** Low pressure connection (LP)
(II(Y) .. V(Y): upon request,
VI(Y) .. VII(Y): series)
- 3** Oil fill plug / oil return (from oil separator)
- 4** Oil drain
- 5a** Crankcase heater (III(Y), IV(Y), VIW(Y),
VIIW(Y))*
- 5b** Crankcase heater V(Y)*
- 6** Sight glas, alternative connection for oil and
gas equalization (parallel operation)
- 7** Pressure gauge connection (HP)
- 8** Pressure gauge connection (LP)
- 9** Cooling water connection IIIW(Y) .. VIIW(Y)
- 10** Pressure relief valve VIIW(Y)*

- 1** Raccord de haute pression (HP)
- 2** Raccord de basse pression (LP)
(II(Y) .. V(Y): sur demande,
VI(Y) .. VII(Y): série)
- 3** Bouchon pour le remplissage d'huile / retour
d'huile (de séparateur d'huile)
- 4** Vidage d'huile
- 5a** Résistance de carter (III(Y), IV(Y), VIW(Y), VIIW(Y))*
- 5b** Résistance de carter V(Y)*
- 6** Voyant, alternatif pour l'égalisation d'huile
et de gaz (fonctionnement en parallèle)
- 7** Raccord du manomètre (HP)
- 8** Raccord du manomètre (LP)
- 9** Raccord pour l'eau de refroidissement
IIIW(Y) .. VIIW(Y)
- 10** Soupape de surpression VIIW(Y)*

* auf Wunsch

* upon request

* sur demande

Technische Daten
Technical data
Caractéristiques techniques

Verdichter Typ	Motor-riemenscheibe	Verdichterdrehzahl bei Motordrehzahl 1450 min ⁻¹	Förder-volumen	Zahl	Zylinder Bohrung	Hub	Öl-füllung	Gewicht	Keilriemen Anzahl x Profil nach DIN 2215	SL Saugleitung mm	DL Druckleitung mm	Anschlüsse DL Druckleitung mm	Kühlwasser Zoll
Compressor type	Motor pulley	Compressor speed with motor speed 1450 min ⁻¹	Displacement	Number	Cylinder Bore	Stroke	Oil charge	Weight	V-belts Number x profile according to DIN 2215	SL Suction line mm	DL Discharge line mm	Connections DL Discharge line mm	Cooling water inch
Compresseur type	Poulie du moteur	Vitesse du compresseur à la vitesse du moteur de 1450 min ⁻¹	Volume balayé	Nombre	Cylindres Alésage	Course	Charge d'huile	Poids	Courois Nombre x profil selon DIN 2215	SL Conduite d'aspiration mm	Raccords DL Conduite de refoulement mm	Eau de refroidissement pouce	
	ø mm	min ⁻¹	m ³ /h		ø mm	mm	dm ³	kg ^①		mm	pouce	mm	pouce
0(Y)	70 90 110 130	565 735 900 1060	0,96 1,24 1,52 1,80	2	30	20	0,35	10,5	1 x 13	10 L 3/8	10 L 3/8	-	
I(Y)	70 90 110 120	565 735 900 975	1,70 2,20 2,70 2,92	2	35	26	0,4	13,5	1 x 13	12 L 1/2	10 L 3/8	-	
II(Y)	90 110 130 150 180	500 615 725 840 1000	2,26 2,78 3,28 3,80 4,52	2	40	30	0,65	18	1 x 13	12 L 1/2	12 L 1/2	-	
III(Y)	90 110 130 150 180	500 615 725 840 1000	4,70 5,79 6,83 7,90 9,42	2	50	40	0,9	22	1 x 13 (1 x 17) ^②	16 L 5/8	12 L 1/2	G ³ /8	
IV(Y)	110 130 150 180 200	425 495 570 670 750	8,45 9,85 11,34 13,33 14,92	2	65	50	1,5	45,5	2 x 17	22 L 7/8	16 L 3/4	G ³ /8	
V(Y)	110 130 150 200 220	355 415 475 635 700	14,50 16,95 19,40 25,96 28,61	2	85	60	2,5	80,5	2 x 17	28 L 1 1/8	22 L 7/8	G ¹ /2	
VIW(Y)	110 130 150 180	355 410 475 565	27,66 31,93 37,00 44,00	2	105	75	5	156	3 x 17	35 L 1 3/8	28 L 1 1/8	G ¹ /2	
VIIW(Y)	130 150 180	365 420 505	42,00 48,40 58,00	2	120	85	6	223	4 x 17	42 L 1 5/8	35 L 1 3/8	G ³ /4	

L = Lötanschluss

L = brazed connection

L = Raccord à braser

Verdichter Typ	Minimal-Drehzahl min ⁻¹	Maximal-Drehzahl min ⁻¹
Compressor type	Min. compressor speed rpm	Max. compressor speed rpm
Compresseur type	Min. vitesse du compresseur min ⁻¹	Max. vitesse du compresseur min ⁻¹
0(Y)	545	1060
I(Y)	465	975
II(Y)	485	1000
III(Y)	430	1000
IV(Y)	370	750
V(Y)	310	700
WVI(Y)	310	565
WVII(Y)	365	505

① mit wassergekühltem Zylinderkopf erhöht sich das Gewicht bei Typ IIIW(Y) um 0,6 kg, bei Typ IVW(Y) um 0,8 kg und bei Typ VW(Y) um 0,9 kg

① with water-cooled cylinder head increased weight: type IIIW(Y) by 0,6 kg, type IVW(Y) by 0,8 kg and type VW(Y) by 0,9 kg

① avec culasse à eau le poids s'augmente: type IIIW(Y) de 0,6 kg, type IVW(Y) de 0,8 kg et type VW(Y) de 0,9 kg

② auf Wunsch

② upon request

② sur demande



BITZER Kühlmaschinenbau GmbH
Eschenbrünnlestraße 15 // 71065 Sindelfingen // Germany
Tel +49 [0]70 31 932-0 // Fax +49 [0]70 31 932-147
bitzer@bitzer.de // www.bitzer.de

Subject to change // Änderungen vorbehalten // Toutes modifications réservées // 04.2010