



**ZANOTTI Spa**  
Via M.L. King, 30  
46020 - Pegognaga (MN) - ITALY  
Tel. +39 0376 5551  
Fax +39 0376 536554  
info@zanotti.com

## Tarjeta técnica máquina

Versión 1.35

Modelo:

**BGM32002F**

Categoría:

**Uniblock GM**

### Datos técnicos

Características	U.M.	Valor
Temperatura trabajo	°C	-15 ÷ -25
Arranque		Directo
Voltaje	Volt-Ph-Hz	400/3N~/50
Absorción nominal	kW*	2,20
Absorción nominal	Amp*	4,90
Corriente de arranque	Amp	41,0
Corriente máxima	Amp	11,1
Refrigerante		R404A
Desescarche		Gas caliente
Masa	Kg	105

### Compresor

Tipo		Hermético
Potencia nominal	kW	1,5

### Condensador

Volumen de aire	m <sup>3</sup> /h	1500
-----------------	-------------------	------

### Evaporador

Volumen de aire	m <sup>3</sup> /h	1800
Proyección aire	m**	10

Categoría PED		0
---------------	--	---



### Datos de la energía

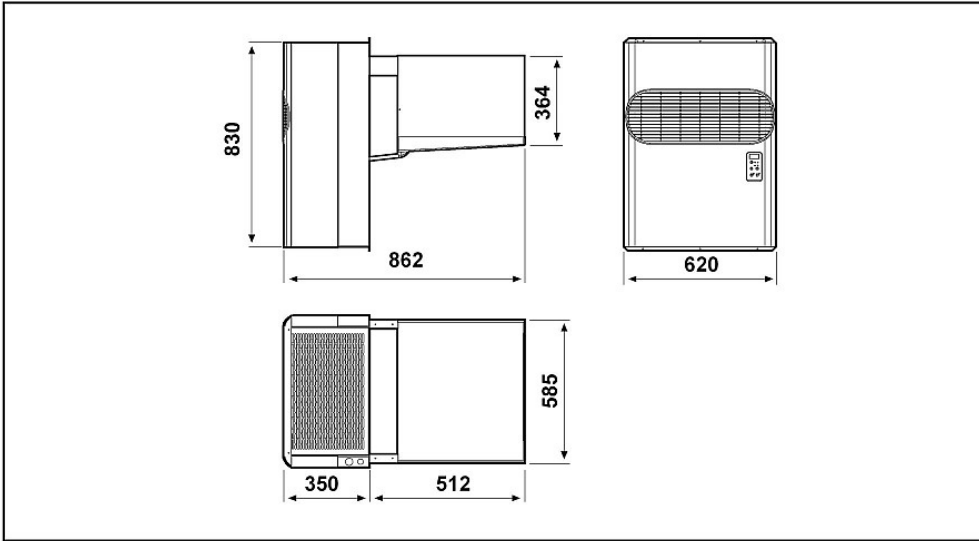
Tc °C	Ta °C	P watt	P Kcal/h	V120 m <sup>3</sup>	V100 m <sup>3</sup>	V80 m <sup>3</sup>
	20	3316	2852	44	39	34
	25	3087	2655	40	36	31
-15	30	2858	2458	35	31	27
	35	2632	2264	31	28	24
	40	2409	2072	26	23	20
	45	2189	1883	22	20	17
	20	2803	2411	34	30	27
	25	2596	2233	30	27	23
-20	30	2392	2057	26	23	20
	35	2192	1885	22	20	17
	40	1995	1716	19	17	15
	45	1803	1551	17	15	13
	20	2324	1999	25	22	20
	25	2142	1842	21	19	16
-25	30	1964	1689	18	16	14
	35	1791	1540	17	15	13
	40	1620	1393	14	12	11
	45	1451	1248	12	11	9,4

\* En funcionamiento: -20 ÷ +30°C

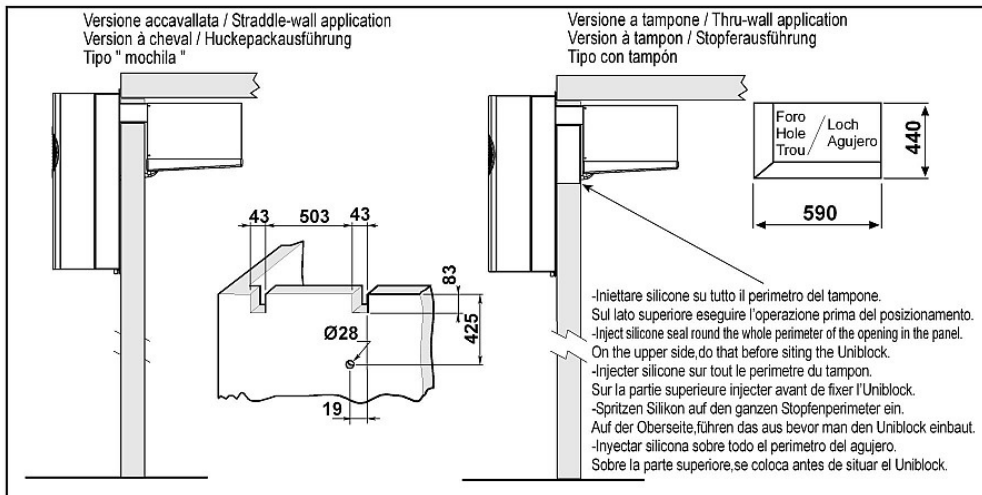
\*\* Utilizar como mera indicación. La proyección del aire depende de numerosos factores: altura de la cámara, almacenamiento del producto, posición del evap.etc.

Tc: Temperatura cámara fría - TA:Temperatura externa.

P: Capacidad refrigerante - V: Volumen del cámara de Recommended



Schema di montaggio - Mounting scheme - Schema de montage  
Montageschema - Esquema de montaje



- \* Raccomandazioni in sede di installazione e per il controllo fornite sul manuale di installazione
- \* To be advised at time of order for factory installation and operating instructions
- \* Recommendations au moments d'installations et pour le contrôle fournis sur le manuel d'installation
- \* Empfehlungen für die Installationsphase und zur Kontrolle, die im Handbuch zur Installation enthalten sind
- \* Por cuanto respecta a recomendaciones de instalación y control ver manual de instalación

Massa e misure imballi - Packing mass and dimensions - Masse et dimensions emballages  
Verpackungsmasse und-abmessungen - Masa y medidas del embalaje

